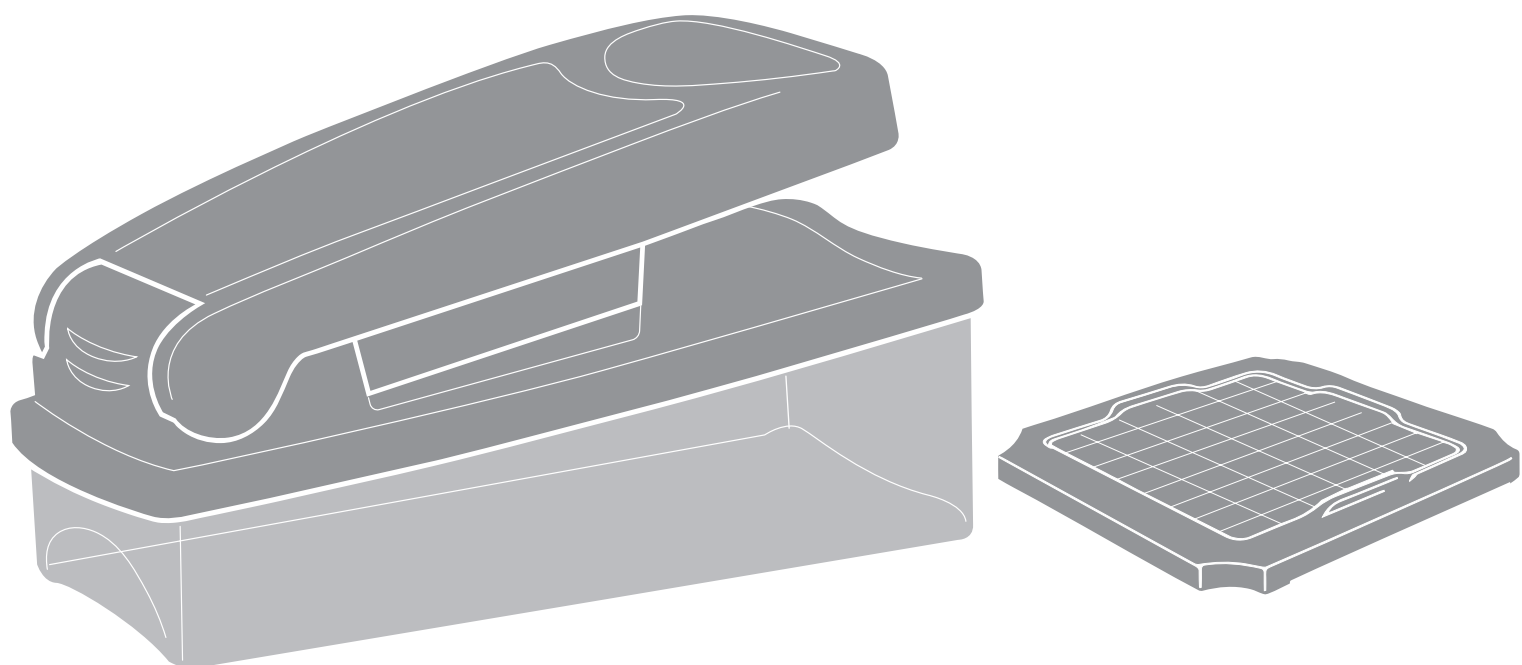
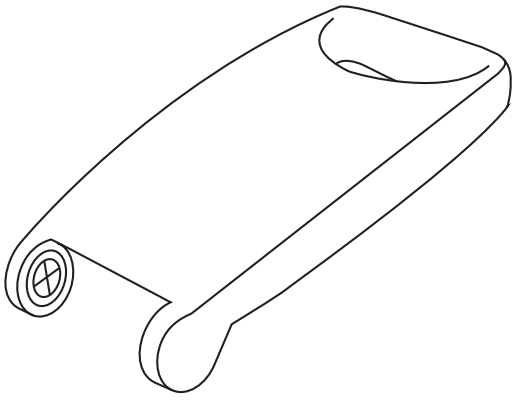
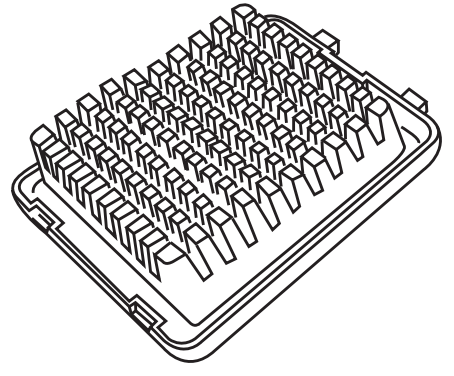


Super Dicer

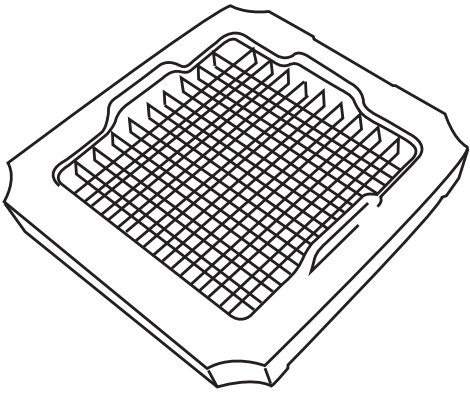




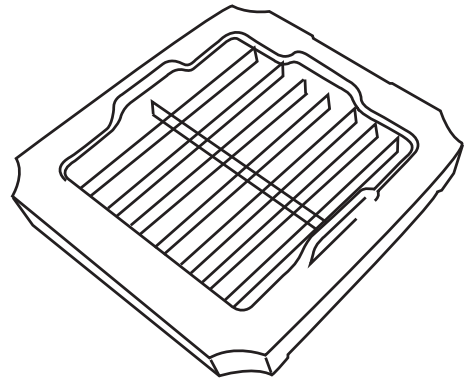
A



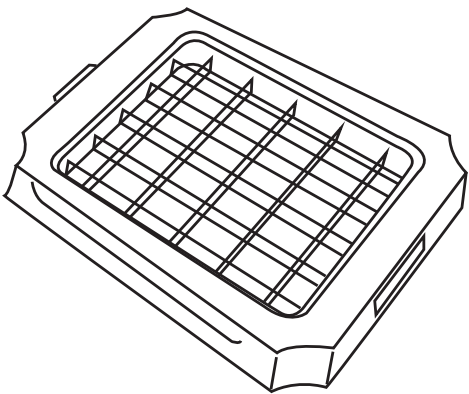
B



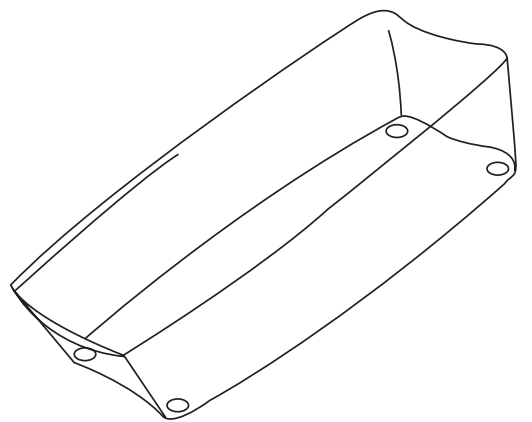
C



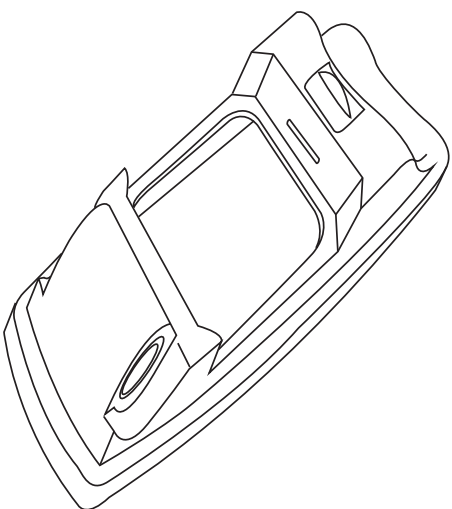
D



E



F



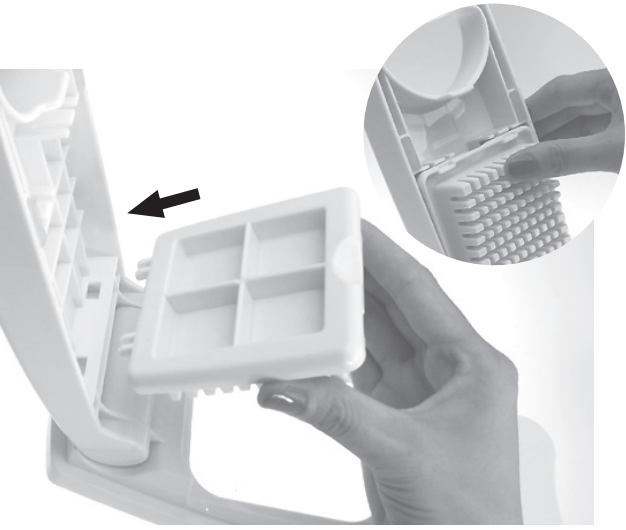
G



1



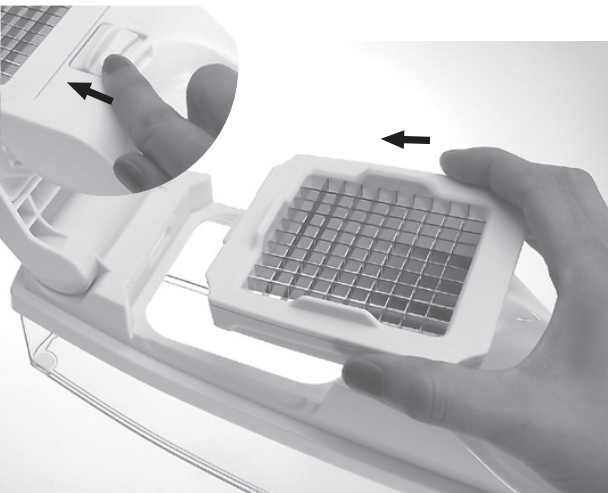
2



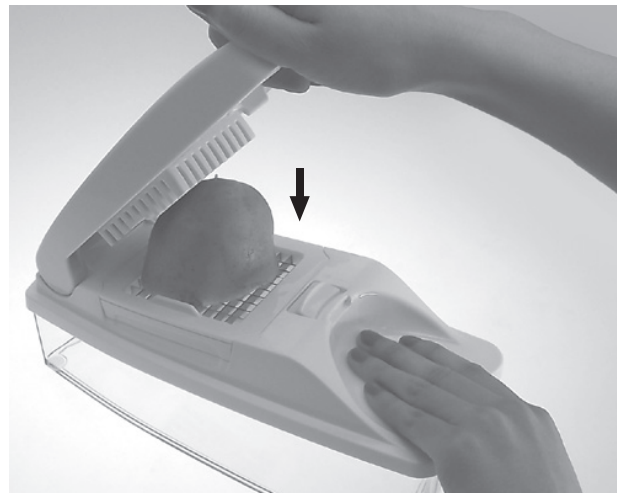
3



4



5



6



7

Grazie per aver scelto **Tupperware Super Tagliatutto**; uno strumento da cucina multiuso, potente, rapido e semplice che consente di tagliare a cubetti gli alimenti con una lama efficace. Leggere e seguire attentamente le istruzioni.



Tupperware[®]

COMPOSIZIONE:

(A) Parte superiore

(B) Pressa

(C) Lama per dadi da 6,8 mm

(D) Lama affettatrice da 6,8 mm

(E) Lama per dadi da 13,6 mm

(F) Base

(G) Contenitore

USO E MANUTENZIONE

- Lavare e risciacquare sempre il prodotto prima del primo utilizzo.
- **!ATTENZIONE! È NECESSARIO** utilizzare sempre il guida alimenti [pressa] durante l'uso. **NON UTILIZZARE** il prodotto **SENZA IL GUIDA ALIMENTI [PRESSA]**. La lama è affilata e può causare lesioni se non viene utilizzato il guida alimenti.
- **NON** tentare di affilare la lama.
- Se il prodotto sta per cadere, lasciarlo cadere sul pavimento. **NON** provare ad afferrarlo a mezz'aria: potrebbe provocare lesioni.
- **! ATTENZIONE!** Evitare di toccare le lame in quanto sono estremamente affilate.
- La lama di alta qualità è progettata per tagliare applicando una forza minima e **DEVE** essere utilizzata con la massima cura. Tenere sempre fuori dalla portata dei bambini.
- Tenere sempre l'insero della lama dal lato in plastica; non afferrarlo mai attraverso la lama. Le lame non sono adatte per frantumare il ghiaccio poiché ciò le danneggerebbe.
- Quando non è in uso, il prodotto deve essere posto in posizione bloccata.
- **NON** mettere le mani sulle lame.

ISTRUZIONI PER L'USO:

1. Agganciare la parte superiore alla base.
2. Spostare il pomello sul retro della base in posizione di blocco fino a sentire un click.
3. Posizionare il guida alimenti all'interno dell'apposito spazio della parte superiore, agganciare i 2 perni e premere per bloccarlo.
4. Posizionare intera l'unità di taglio sul contenitore e premere per bloccarla.
5. Scegliere la lama e inserirla nella base del tritatutto, passare in posizione di blocco.
6. Mettere l'alimento nella guida, fissare la base e premere per tagliare a cubetti.
7. Riporre al contrario quando non in uso.

IMPORTANTI LINEE GUIDA PER UN CORRETTO UTILIZZO:

- Super Tagliatutto è ideale con patate, peperoni, cipolle, zucchine, melanzane, carote, cetrioli, sedano e mele.
- La dimensione consigliata dell'alimento da tagliare è di 6,5 cm.
- Lo spessore raccomandato per i cubetti è di 1-1,5 cm e la lunghezza consigliata per gli alimenti da friggere (patatine) è di 6-7 cm.
- Il prodotto non è adatto per l'utilizzo con alimenti come prosciutto, feta e formaggi. Non è consigliato l'uso neppure con verdure molto dure come il sedano rapa o le patate dolci. I pomodori contengono troppo succo per poter garantire sempre risultati soddisfacenti.

CURA E MANUTENZIONE

- **AVVERTENZA!** Lavare con cautela le lame perché sono molto affilate. Durante il lavaggio a mano, utilizzare una spazzola per evitare di toccare la lama.
- Si consiglia di lavare la lama subito dopo ogni utilizzo e di risciacquare bene il prodotto. Dopo la pulizia, lasciare asciugare, assemblare il prodotto e posizionarlo immediatamente in posizione di blocco.
- Non lasciare mai che la lama entri in contatto con altri strumenti in metallo, ceramica o vetro poiché ciò potrebbe danneggiare e smussare la parte tagliente. Non lasciare mai che le lame entrino in contatto con altri utensili o prodotti in silicone poiché ciò potrebbe danneggiarli.
- Qualsiasi olio da cucina di utilizzo domestico può essere impiegato per rimuovere le macchie di cibo. Eventuali macchie non influiscono sulle prestazioni del prodotto e non sono coperte dalla garanzia Tupperware.

L'IMPEGNO DI TUPPERWARE®

I nostri prodotti riflettono il nostro impegno ad avere un impatto misurabile sul mondo che ci circonda. In Tupperware, progettiamo ogni prodotto pensando alla riduzione al minimo dei rifiuti di cibo e plastica. Creando prodotti di qualità, durevoli e riutilizzabili, sosteniamo la nostra missione di ridurre gli sprechi per preservare il nostro pianeta, le nostre persone e le comunità in cui viviamo e lavoriamo.

Super Tagliatutto Tupperware, così come tutti i prodotti Tupperware, è garantito, nelle normali condizioni di utilizzo domestico, contro ogni difetto di fabbricazione. Nel caso in cui si riscontri un qualsiasi difetto nei materiali utilizzati o nella sua lavorazione, il prodotto verrà restituito tramite il tuo rivenditore autorizzato Tupperware®. Questa garanzia non copre la sostituzione di lame usurate o sbiadite, ruggine o altri danni al prodotto risultanti da un uso incauto o improprio del prodotto (ad es. surriscaldamento, macchie, crepe e graffi all'interno e all'esterno del prodotto), graffi causati da eventuale caduta.

I prodotti Tupperware sono pensati per essere utilizzati più e più volte. Se per qualsiasi motivo il prodotto è danneggiato e non è coperto da garanzia o non ne hai più bisogno, ti preghiamo di essere responsabile e riciclarlo, oppure facci sapere se possiamo aiutarti.